

GURA20SL 系列超高纯电信号压力表 GURA20SL SERIES UHP CONTACT GAUGE

GENTEC® GURA20SL 系列超高纯电信号压力表可应用于半导体、电子、医疗、生物技术和制药工业等行业。

电信号压力表工作原理是将常开触点的干簧管和磁铁安装在压力表内,在压力指示针(带磁铁)的旋转带动下,激发干簧管触点导通或断开,以达到自动控制和报警的目的。



GURA20SL-V60p/b-VSM4



GURA20SL-V60p/b-VSF4



特点 Features

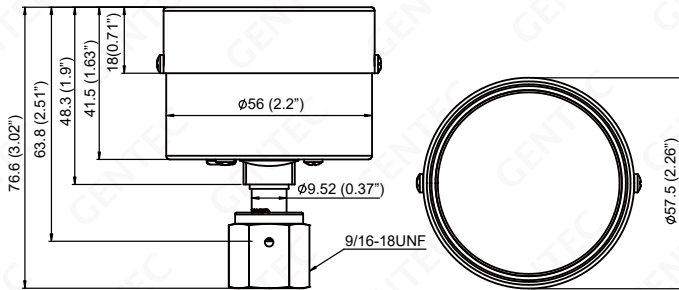
- 可用于压力系统实现自动控制和信号预警
- 报警点可以设定,设定范围在满量程的 5%~50%
- 采用进口波登管
- 100 级无尘室装配、校验、包装
- 内部流道采用电化学抛光处理
粗糙度: 10 μin (0.25 μm)
- 产品 100% 氦检
氦检泄漏率 $< 1 \times 10^{-9} \text{mbar} \cdot \text{L/s}$
- 精度等级: 3-2-3级、2.5级
- 内部流道(湿润表面)符合 SEMI 标准要求制造

工作条件 Operating Conditions

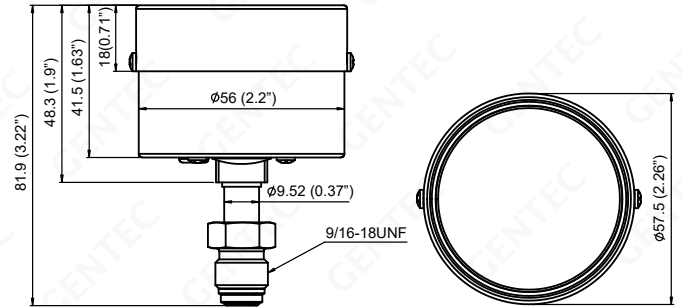
- 工作环境温度: $-40^{\circ}\text{C} \sim 70^{\circ}\text{C}$ ($-40^{\circ}\text{F} \sim 158^{\circ}\text{F}$)
- 介质: 高纯、腐蚀性气体及液体
- 最大工作电压: 24VDC
- 最大开关电流: 0.5A
- 触点功率: 10W

材质 Materials

- 支架: 316L
- 波登管: 316Ti

尺寸图 Dimensions


GURA20SL-V60p/b-VSF4



GURA20SL-V60p/b-VSM4

注: 尺寸单位为 mm (in.)

压力量程 Pressure Range

型号	压力量程
GURA20SL-V60p/b-VSM4-S1	30inHgVAC~60psi / -1~4bar
GURA20SL-V60p/b-VSF4-S1	30inHgVAC~60psi / -1~4bar
GURA20SL-100p/b-VSM4-S1	0~100psi / 0~7bar
GURA20SL-100p/b-VSF4-S1	0~100psi / 0~7bar
GURA20SL-160p/b-VSM4-S1	0~160psi / 0~11bar
GURA20SL-160p/b-VSF4-S1	0~160psi / 0~11bar
GURA20SL-200p/b-VSM4-S1	0~200psi / 0~14bar
GURA20SL-200p/b-VSF4-S1	0~200psi / 0~14bar
GURA20SL-300p/b-VSM4-S1	0~300psi / 0~20bar
GURA20SL-300p/b-VSF4-S1	0~300psi / 0~20bar
GURA20SL-400p/b-VSM4-S1	0~400psi / 0~28bar
GURA20SL-400p/b-VSF4-S1	0~400psi / 0~28bar
GURA20SL-600p/b-VSM4-S1	0~600psi / 0~40bar
GURA20SL-600p/b-VSF4-S1	0~600psi / 0~40bar

型号	压力量程
GURA20SL-0.6M-VSM4-S1	0~0.6MPa
GURA20SL-0.6M-VSF4-S1	0~0.6MPa
GURA20SL-1M-VSM4-S1	0~1MPa
GURA20SL-1M-VSF4-S1	0~1MPa
GURA20SL-1.6M-VSM4-S1	0~1.6MPa
GURA20SL-1.6M-VSF4-S1	0~1.6MPa
GURA20SL-2.5M-VSM4-S1	0~2.5MPa
GURA20SL-2.5M-VSF4-S1	0~2.5MPa
GURA20SL-4M-VSM4-S1	0~4MPa
GURA20SL-4M-VSF4-S1	0~4MPa
GURA20SL-6M-VSM4-S1	0~6MPa
GURA20SL-6M-VSF4-S1	0~6MPa

订购指南 Ordering Information

Ex:	GURA20SL	- V0.5	M	- VSF4
	产品系列 Series	压力量程 Pressure Range	压力单位 Pressure Unit	连接螺纹 Connection Thread
	GURA20SL	见压力量程表	M: MPa p/b: psi / bar p/k: psi / kPa	VSM4: 1/4"FSR (M) 旋转式外螺纹 VSF4: 1/4"FSR (F) 旋转式内螺纹

